

GORBEL®
A CLASS ABOVE

El líder en tecnología de grúas
y levantamiento ergonómico

EL DISPOSITIVO DE
LEVANTAMIENTO
MÁS INTELIGENTE:
**G-FORCE® E
EASY ARM®**



DISPOSITIVOS DE LEVANTAMIENTO INTELIGENTE
ACCIONADOS POR SERVOS ELÉCTRICOS

TECNOLOGÍA DE LEVANTAMIENTO INTELIGENTE

¿Su aplicación de levantamiento requiere un poco más de lo que los dispositivos de levantamiento tradicionales le pueden ofrecer? Si busca velocidad, precisión y programabilidad, elija G-Force® e Easy Arm® de Gorbel®.

Los dispositivos de levantamiento inteligente G-Force® e Easy Arm® de Gorbel® utilizan tecnología exclusiva y patentada y un sistema de accionamiento servo controlado por procesadores industriales para ofrecer precisión y velocidad de levantamiento sin precedentes. La fusión de tecnología avanzada y dirección humana básica maximiza la productividad mientras minimiza el riesgo de lesiones para el operador. Elija nuestra unidad G-Force® para montarla en una grúa puente, o nuestro Easy Arm®, que integra la misma tecnología de levantamiento en un diseño giratorio de brazo articulado. Ambas configuraciones están disponibles en dos modelos para que usted pueda elegir el nivel de características y personalización ideal para sus aplicaciones.

GORBEL
A CLASS ABOVE

Desde 1977, Gorbel se ha especializado en soluciones de levantamiento aéreo para manejo de materiales, proporcionando la mejor calidad y el más alto rendimiento. Somos el proveedor líder de sistemas de grúas para estaciones de trabajo, con entregas en los plazos establecidos, un enfoque en el servicio al cliente y la mejor garantía de la industria.

Ahora encontrará el mismo nivel de calidad en nuestros dispositivos de levantamiento inteligente G-Force® e Easy Arm®. Estas innovadoras unidades permiten a los operadores levantar y maniobrar con naturalidad, como si los dispositivos fueran una extensión de sus brazos. Nuestros dispositivos de levantamiento inteligente modelos Q2 e iQ2 ayudan a mejorar la productividad, reducir el costo de los daños en los productos y minimizar las lesiones relacionadas con el trabajo.

www.gorbel.com

+31 548 659 095

TECNOLOGÍA ANTIRRETROCESO

Esta tecnología impide que las unidades G-Force® e Easy Arm® se muevan o retrocedan cuando se produce un cambio repentino en la carga, lo que reduce el riesgo de potenciales lesiones graves.

MODO FLOTANTE

Las unidades G-Force® e Easy Arm® ofrecen el versátil modo flotante. Con una fuerza de solo 1/2 lb (227 g) sobre la carga propiamente dicha, los operadores pueden orientar las cargas con precisión en todo el rango de carrera manipulando la carga con sus manos.

PROTECCIÓN CONTRA INTERRUPCIÓN DEL SUMINISTRO ELÉCTRICO

Gracias a un sistema de frenado de la carga a prueba de fallas, la unidad se bloquea en su lugar en caso de interrupción del suministro eléctrico.

DETECCIÓN DE OPERADOR PRESENTE

Cada una de nuestras siete configuraciones del control cuenta con detección de operador presente que impide que se mueva la unidad a menos que el operador inicie el movimiento.

GRAN PRECISIÓN

Nuestros dispositivos de levantamiento inteligente ofrecen una precisión inigualable con velocidades de menos de 1 pie/min (0.3 m/min). Esto proporciona al operador el control necesario para manipular piezas costosas o frágiles con el debido cuidado.

ALTA VELOCIDAD

Con velocidades de hasta 200 pies/min (61 m/min) para el G-Force® y de hasta 180 pies/min (55 m/min) para el Easy Arm®, estos dispositivos levantan su carga hasta 4 veces más rápido que los dispositivos de levantamiento de alta gama tradicionales actualmente disponibles en el mercado, lo que los convierte en los dispositivos de levantamiento más rápidos y precisos del planeta.

SOBRECARGA DE CAPACIDAD

La configuración de fábrica de las unidades impide que levanten cargas que excedan su capacidad. Los usuarios también pueden establecer electrónicamente una configuración dentro del menú en caso de que deseen un límite menor de sobrecarga de capacidad.

LA ALTERNATIVA SEGURA

Los operadores prefieren nuestra tecnología G-Force® porque es fácil de aprender y fácil de usar. Nuestros dispositivos de levantamiento inteligente son más seguros que el levantamiento manual y reducen significativamente el costo de las lesiones de los trabajadores.

CONTROL DE VELOCIDAD INFINITO

Los dispositivos de levantamiento inteligente de Gorbel se mueven con el operador. Se mueven con tanta rapidez o lentitud como lo determina el operador. Son ideales para aplicaciones que requieren alta velocidad en algunos puntos del ciclo, y movimientos lentos y precisos en otros.

TECNOLOGÍA DE CONTROL DE VANGUARDIA

Actualmente, G-Force® utiliza el procesador más moderno para ofrecerle las características más avanzadas en el mercado del levantamiento inteligente. Nuestras modernas unidades están disponibles en dos modelos: nuestro modelo base, el Q2, está cargado con características de inteligencia para la mayoría de aplicaciones; y nuestro modelo mejorado, el iQ2, ofrece incluso más opciones de configuración con puntos de entrada y salida (E/S) eléctrica en el control y en el actuador.

- La interfaz de usuario informática actualizada hace más fácil la configuración.
- Más opciones personalizables de E/S en el control significan que el modelo Q2 de menor precio puede manejar una variedad más amplia de aplicaciones simples.
- La E/S configurable por el usuario del modelo iQ2 elimina la necesidad de una programación personalizada potencialmente costosa.
- Conectividad inalámbrica integrada por medio de Wi-Fi, además de la funcionalidad alámbrica, para eliminar la necesidad de conectar un cable al realizar mantenimiento, solucionar problemas o realizar diagnósticos.
- Las interfaces de visualización y del control ahora están disponibles en 6 idiomas: inglés, francés, alemán, italiano, mandarín y español.



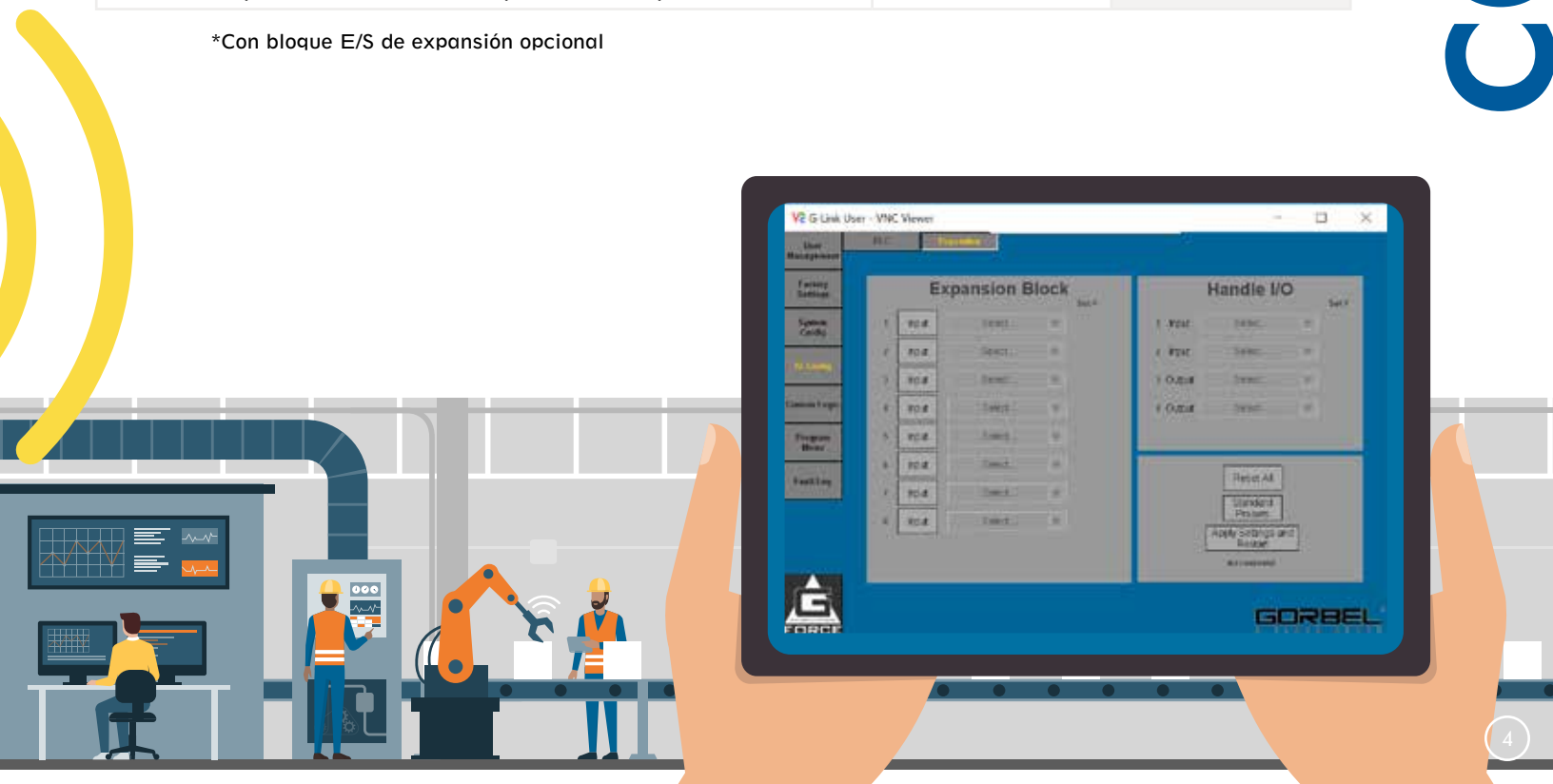
www.gorbel.com

+31 548 659 095



Características estándar	Q2	iQ2
Tecnología antirretroceso	×	×
Control de velocidad infinito	×	×
Protección contra interrupción del suministro eléctrico	×	×
Alta velocidad de hasta 200 pies/min	×	×
Detección de operador presente	×	×
Sobrecarga de capacidad	×	×
Modo flotante	×	×
Gran precisión	×	×
Límite de carga configurable por el usuario	×	×
Colector y conexión giratoria de aire G360	×	×
Pantalla OLED	×	×
Capacidad de múltiples idiomas y visualización en la pantalla del control	×	×
Siete configuraciones diferentes del control	×	×
Característica de bloqueo de configuración del menú	×	×
Alertas de mantenimiento configurables por el usuario	×	×
Registro del historial de códigos de fallas	×	×
Conectividad IoT G-Link Smart Connect	×	×
Límites virtuales	3 conjuntos	Múltiples conjuntos
Energía de 24 VCC disponible en el control	No	×
Entradas/salidas configurables por el usuario en el control	2 entradas 2 salidas	8 puntos que se pueden configurar como entradas/salidas*
Entradas/salidas configurables del usuario en el actuador	No	8 entradas dedicadas 4 salidas dedicadas
Interfaz de usuario inalámbrica basada en tableta o PC con E/S + configurador lógico personalizado	Básica	Avanzada
Funcionalidad anticaiídas para control del herramental	×	×
Auto-Home (Retorno automático a la posición inicial)	×	×

*Con bloque E/S de expansión opcional





G-FORCE



DISPOSITIVO DE LEVANTAMIENTO INTELIGENTE DE MONTAJE EN GRÚA PUENTE **G-FORCE® Q2 E iQ2**

Cuando se requiere precisión, potencia y velocidad de levantamiento, lo que usted necesita es un dispositivo de levantamiento inteligente G-Force® patentado por Gorbel. Con mayor precisión que los cabrestantes y mejor respuesta que los equilibradores neumáticos, nuestras unidades G-Force® de montaje en grúa puente mejoran la seguridad, la productividad y la calidad; lo que genera un aumento directo del beneficio para su empresa.

ELIJA UNA CONFIGURACIÓN DE MONTAJE EN GRÚA PUENTE PARA DISFRUTAR DE:

- Mayores capacidades: disponible con capacidades de 165, 330, 660 y 1,320 libras
- Velocidades más altas: velocidades máximas de hasta 200 pies/min
- Funcionamiento con mejor respuesta: aceleración y desaceleración más rápidas
- Cobertura de varias células de trabajo con un G-Force®

APLICACIONES:

- Ensamblaje automotor (motores, transmisiones, componentes del chasis)
- Manufactura de equipos pesados
- Cambio de herramientas y matrices
- Industria del petróleo y gas natural (válvulas, componentes de perforación, etc.)
- Trabajos de levantamiento repetitivos
- Ensamblaje de piezas
- Mecanización
- Mantenimiento de equipos de procesamiento
- Cobertura de áreas de trabajo individuales más amplias

www.gorbel.com

+31 548 659 095



BRAZO DE LEVANTAMIENTO INTELIGENTE EASY ARM® Q2 E iQ2

El brazo de levantamiento inteligente Easy Arm® es una combinación de nuestro dispositivo de levantamiento G-Force® y una grúa giratoria de brazo articulado. Es una solución ideal si busca una solución de levantamiento llave en mano lista para usar. Usted obtiene toda la fuerza, la precisión y la velocidad de nuestra tecnología patentada de levantamiento G-Force® y el sistema de accionamiento servoelectrico controlado por procesadores en el cuerpo de una grúa giratoria ergonómica de brazo articulado.

ELIJA EL EASY ARM® AUTÓNOMO PARA:

- Áreas de trabajo más pequeñas que requieren extensiones de 14 pies o menos
- Capacidades de 165, 330 y 660 libras
- Fácil instalación: la unidad se envía ensamblada y lista para instalar
- No requiere cimentación (se aplican algunas condiciones, véase el manual de instalación)
- Fácil reubicación: el Easy Arm® se fija simplemente al piso con pernos



ELIJA EL EASY ARM® SUSPENDIDO PARA:

- Ahorrar valioso espacio en el piso
- Alturas de gancho superiores a 11 pies
- Cubrir varias células de trabajo

APLICACIONES:

- Acceder a una célula de trabajo o rodear obstrucciones
- Acceder debajo de obstrucciones suspendidas, como campanas extractoras
- Acceder al interior de máquinas
- Tareas de recogida y colocación con ciclos de trabajo altos
- Cargar/descargar piezas mecanizadas

Base portátil

En lugar de empernar su unidad autónoma al piso, nuestra base portátil opcional le ofrece una plataforma estable que puede mover por toda su instalación. La base que se muestra es para los Easy Arms más pequeños. Las unidades más grandes pueden requerir una base portátil diferente. Comuníquese con su distribuidor Gorbels para obtener más información.





DISEÑO DE CONTROLES NOVEDOSO

www.gorbel.com
+31 548 659 095

1

1

Ensamblaje giratorio G 360™

Nuestros dispositivos de levantamiento inteligente G-Force® tienen un conjunto de colector/conexión giratoria de aire que permite que el control gire continuamente sin dañar los conductores eléctricos del cordón en espiral o el serpentín neumático opcional. Esto es ideal en aplicaciones donde el operador gira continuamente el control.

2

2

Pantalla del control con varios idiomas

La pantalla OLED de alta resolución y con varios idiomas del control permite configurar el estilo de menú o características como los límites virtuales y los puntos de reducción de velocidad. También presenta información valiosa, como modos de operación, lectura de pesos, información de diagnóstico y códigos de fallas.

3

3

Función de operador presente

Todos los controles de mando del G-Force® e Easy Arm® tienen la funcionalidad de detección de operador presente, lo que los hace seguros e intuitivos. Este método detecta la presencia de la mano del operador sin necesidad de accionar una palanca física. El resultado es un funcionamiento seguro y sin interrupciones, ya que el operador no siente la tentación de usar la característica de seguridad del detector de presencia del operador como un control de arranque/parada.

4

4

Diseño de controles ergonómico

Nuestra resistente empuñadura del control se diseñó pensando en la comodidad del operador. Su forma, tamaño y material se planearon con cuidado para que se ajuste cómodamente en su mano, mientras que su revestimiento texturado le proporciona un agarre positivo.

OPCIONES DE CONFIGURACIÓN DEL CONTROL DE LOS MODELOS Q2 E IQ2

El G-Force® y el Easy Arm® se diseñaron para proporcionar flexibilidad en las configuraciones del control. Su distribuidor Gorbel o su integrador de herramienta puede ayudarle a elegir la configuración de control más adecuada para su aplicación.

Vea ejemplos de herramienta en las páginas 15-16.



Control deslizante en línea

El control deslizante en línea permite al operador acercarse a la carga para lograr más control y precisión. Con este control, la carga se mueve con el movimiento de la mano del operador.



Control deslizante de montaje remoto

Esta configuración ofrece el mismo control uniforme que el control deslizante, pero se adapta a configuraciones donde los operadores no se pueden acercar a la carga.



Control colgante suspendido

Este control es ideal cuando se tiene espacio superior limitado, cuando el operador no puede acercarse a la carga o cuando necesita la máxima carrera de elevación. Este control también puede utilizarse cuando se espera que la carga rebote o se incline durante el levantamiento.



Control colgante de montaje remoto

Elija este diseño cuando el control se monte a más de un pie de distancia desde donde se fija el cable al herramienta, o cuando espera que la carga rebote o se incline durante el levantamiento.

CONTROLES DE DETECCIÓN SENSIBLES A LA FUERZA PARA G-FORCE® E EASY ARM®

Los controles de detección sensibles a la fuerza ofrecen versatilidad en el levantamiento ergonómico. En comparación con los controles deslizantes estándares, que usan el desplazamiento del control para iniciar movimientos ascendentes o descendentes, el nuevo diseño detecta la fuerza aplicada sin ningún movimiento del control. Esto crea una opción versátil para controles o herramientas alargados que sirven perfectamente para aplicaciones con amplio rango de movimiento.



En línea (FSI)

Cuando los puntos de levantamiento y colocación son muy bajos o muy altos y requieren el levantamiento con las dos manos. Elimina la necesidad de inclinarse o estirarse en contenedores o empaques profundos.



Plataforma (FSH)

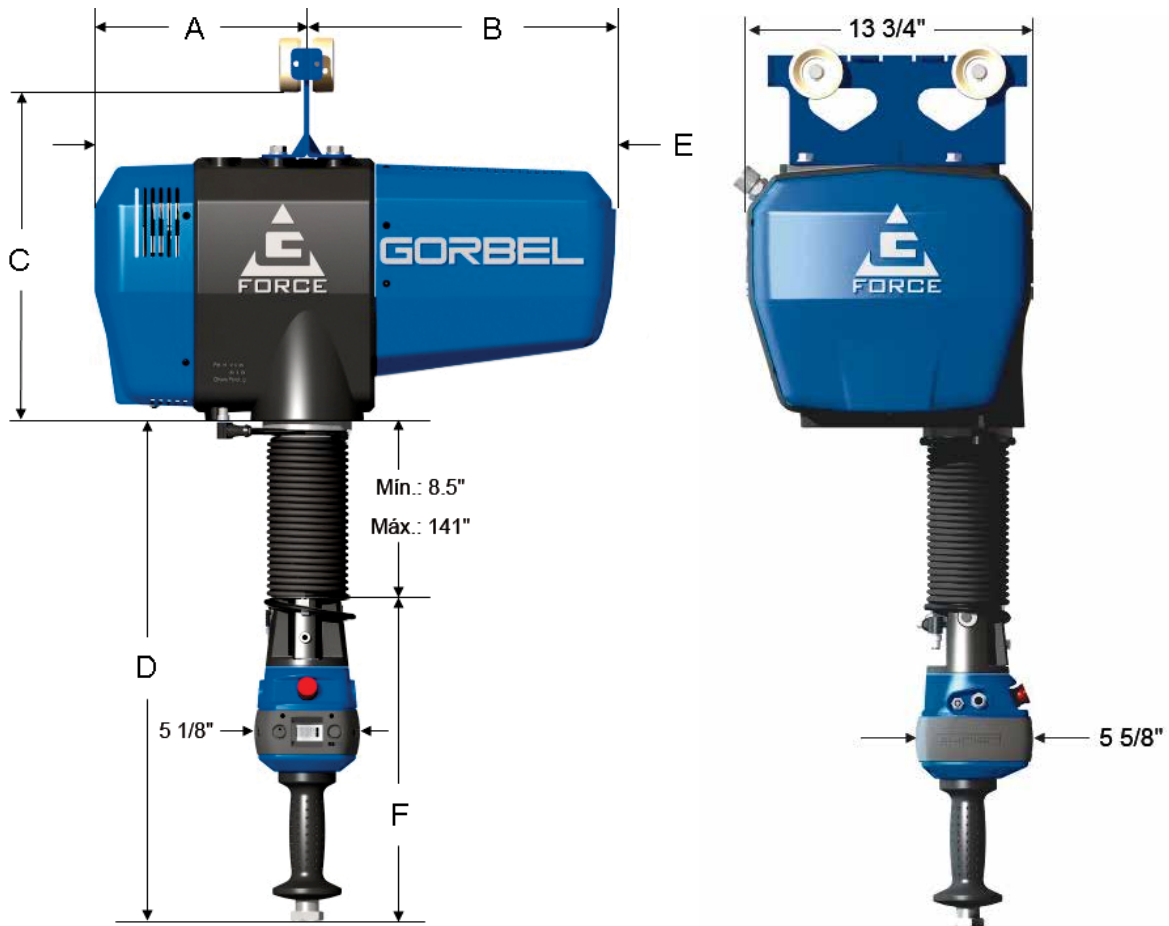
Proporciona la máxima flexibilidad para soluciones de herramienta personalizadas ya que permite el montaje de un amplio rango de mangos (de terceros) en la plataforma. La plataforma también se puede montar en cualquier lugar del marco herramienta personalizado. Cuando el operador necesita controlar el movimiento ascendente/descendente mediante la aplicación de fuerza en cualquier punto de los mangos o de otros accesorios de control fijados a la plataforma.



Montaje remoto (FSR)

Proporciona la capacidad de montar de forma remota un control sensible a la fuerza de 24 o 36 pulgadas a un marco herramienta (de terceros). Esto es beneficioso para alcanzar de forma ergonómica puntos de recolección/colocación altos y bajos.

G-FORCE® Q2 E IQ2: DISPOSITIVO DE LEVANTAMIENTO MONTADO EN GRÚA PUENTE



Capacidad	165 lb (75 kg)	330 lb (150 kg)	660 lb (300 kg)
A	8.625" (219 mm)	10.25" (260 mm)	10.25" (260 mm)
B	14.375" (365)	15" (381)	15" (381)
C	17" (432)	17" (432)	17" (432)
D	26" (660)	26" (660)	26" (660)
E	23" (584)	25.25" (641)	25.25" (641)
F	16" (406)	16" (406)	16" (406)

La dimensión C puede cambiar según la serie de rieles que utilice. Consulte con la fábrica para conocer la dimensión real.
D hace referencia a la unidad en la posición completamente arriba.

www.gorbel.com
+31 548 659 095

OPCIONES DE CONFIGURACIONES DEL CONTROL



Dim.	Deslizable de montaje remoto	Control colgante suspendido	Control colgante de montaje remoto
D	17.5" (445 mm)	8.5" (216 mm)	17.5" (445 mm)
F	14.25" (362)	14" (356)	14" (356)

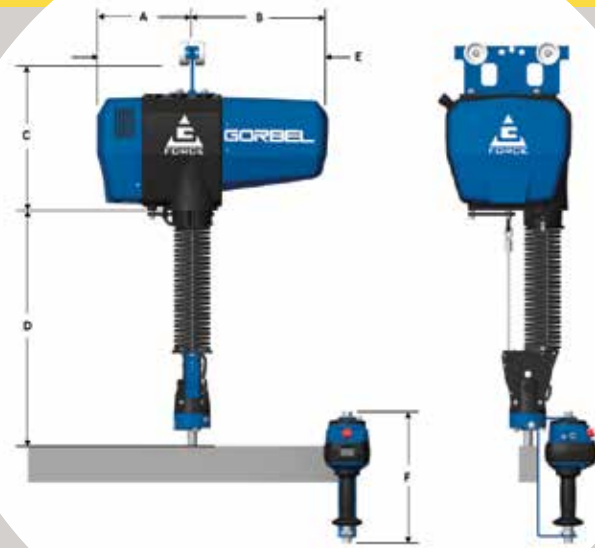
CONTROLES DE DETECCIÓN SENSIBLES A LA FUERZA



CONFIGURACIONES DEL CONTROL DE LA UNIDAD DE 1,320 LB

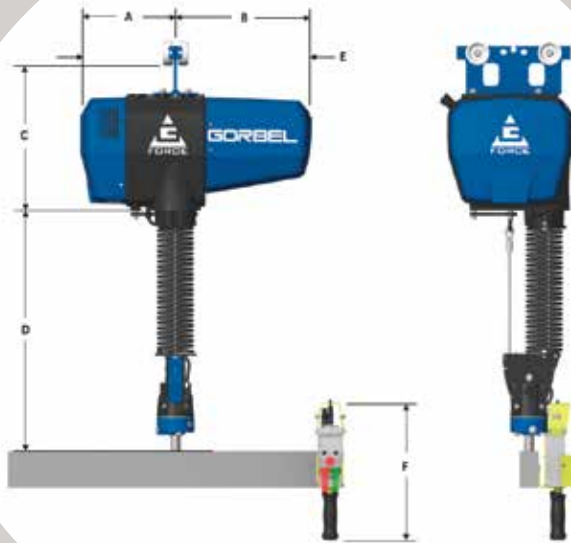


Deslizable en línea



Deslizable remoto

Colgante remoto



Colgante suspendido

Dim.	Deslizable en línea	Deslizable remoto	Colgante remoto	Colgante suspendido
A	10.25" (260 mm)	10.25" (260 mm)	10.25" (260 mm)	10.25" (260 mm)
B	15" (381)	15" (381)	15" (381)	15" (381)
C	17" (432)	17" (432)	17" (432)	17" (432)
D	30.5" (775)	21.5" (546)	21.5" (546)	17.5" (445)
E	25.25" (641)	25.25" (641)	25.25" (641)	25.25" (641)
F	19.5" (495)	14.25" (362)	14" (356)	14" (356)

TECNOLOGÍA G-FORCE® DE GORBEL: RENDIMIENTO COMPROBADO

ESTUDIO ERGONÓMICO

El siguiente resumen se basa en un estudio llevado a cabo por el Rochester Institute of Technology. El estudio comparó el rendimiento del dispositivo de levantamiento inteligente G-Force® de Gorbel con otros dispositivos de levantamiento. Se enfocó en aplicaciones de ciclo de trabajo alto y aplicaciones de colocación de precisión. Puede leer el estudio completo en: <http://www.gorbels.com/pdfs/study/gforceergostudy.pdf>.

Prueba de ciclo de trabajo alto

Los operadores fueron:

- **124%** más productivos con el G-Force® que con equilibradores neumáticos
- **74%** más productivos con el G-Force® que con cabrestantes de accionamiento de frecuencia variable

* Manual: 75% de los sujetos no pudieron completar 10 minutos de levantamiento y mantener una frecuencia cardíaca segura.

Prueba de colocación de precisión

Los operadores fueron:

- **76%** más productivos con el G-Force® que con equilibradores neumáticos
- **59%** más productivos con el G-Force® que con cabrestantes de accionamiento de frecuencia variable

* Manual: ninguno de los sujetos pudo completar 10 minutos de levantamiento sin superar la frecuencia cardíaca segura.

Fuerza de colocación

El G-Force® tuvo:

- **2.5 veces** menos probabilidades de dañar la carga que el equilibrador neumático con control colgante
- **3.3 veces** menos probabilidades de dañar la carga que los cabrestantes con accionamiento de frecuencia variable
- **2.2 veces** menos probabilidades de dañar la carga que el levantamiento manual

www.gorbels.com
+31 548 659 095

Figura 1: Número de levantamientos con tarima (Normalizado para gasto de energía)

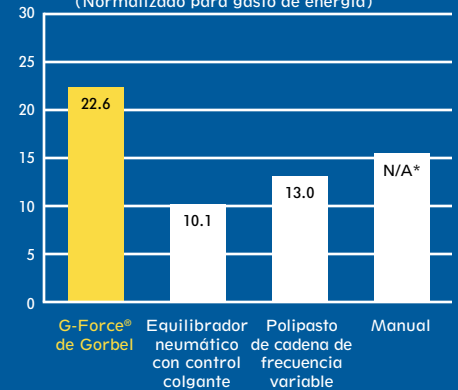


Figura 2: Número de levantamientos de colocación de precisión

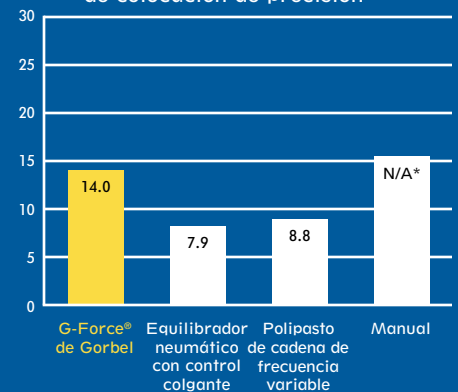
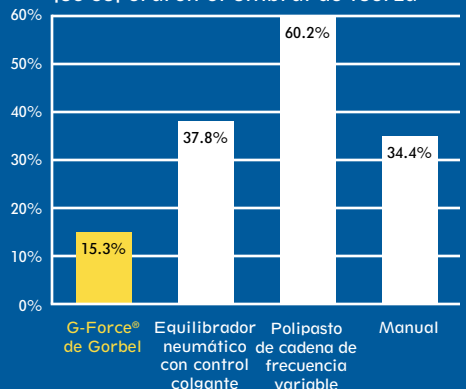
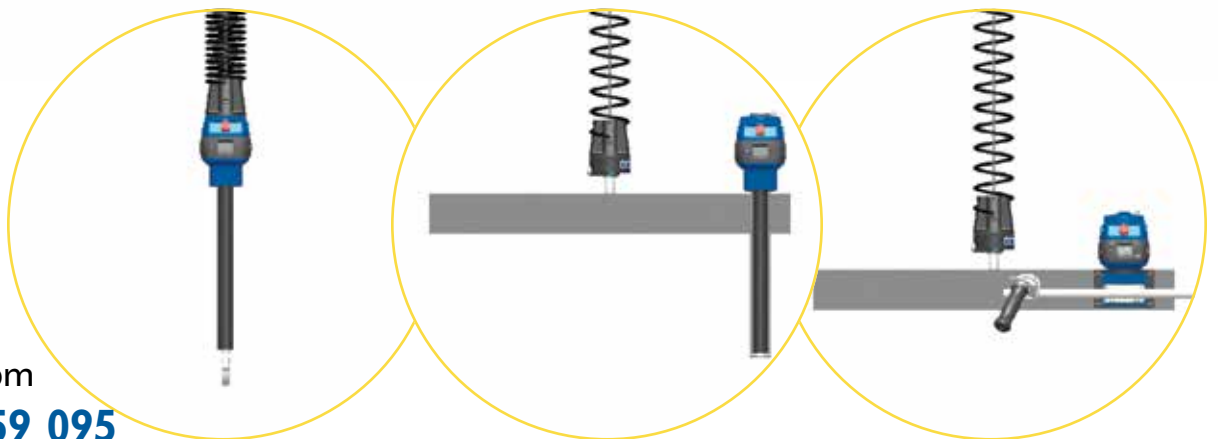
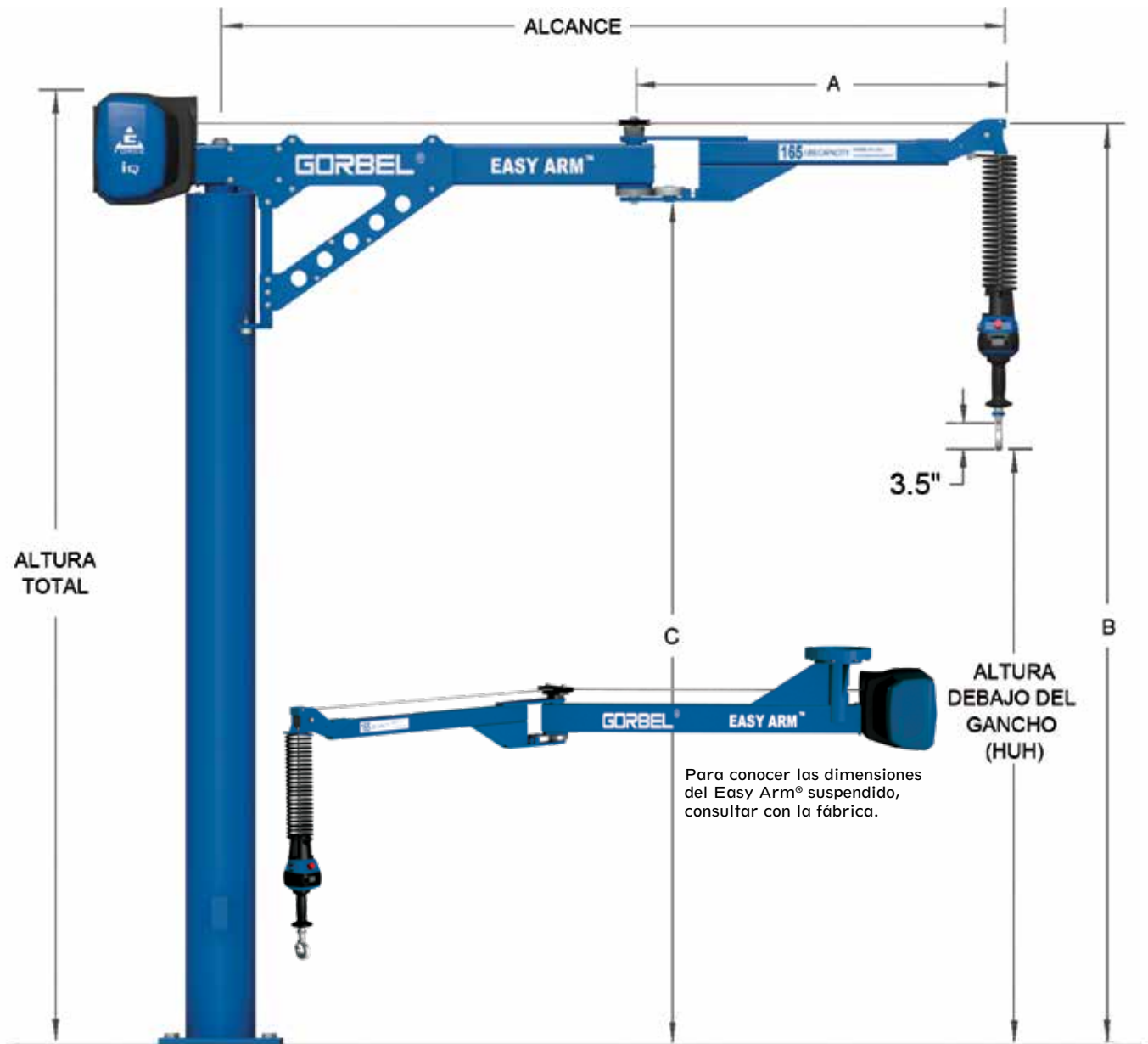


Figura 3: Porcentaje de levantamientos que superaron el umbral de fuerza



EASY ARM

EASY ARM® Q2 E iQ2: DISPOSITIVO DE LEVANTAMIENTO AUTÓNOMO



www.gorbel.com
+31 548 659 095

UNIDAD DE 165 LB (75 KG)

Alcance	6'	8'	10'	12'	14'	6'	8'	10'	12'	14'	6'	8'	10'	12'	14'
	(1,829 mm)	(2,438 mm)	(3,048 mm)	(3,658 mm)	(4,267 mm)	(1,829 mm)	(2,438 mm)	(3,048 mm)	(3,658 mm)	(4,267 mm)	(1,829 mm)	(2,438 mm)	(3,048 mm)	(3,658 mm)	(4,267 mm)
HUH	6' (1,829)					8' (2,438)					10' (3,048)				
OAH	109.14" (2,772)					133.14" (3,382)					157.14" (3,991)				
A	33.84" (860)	45.12" (1,146)	56.40" (1,433)	67.68" (1,719)	78.96" (2,006)	33.84" (860)	45.12" (1,146)	56.40" (1,433)	67.68" (1,719)	78.96" (2,006)	33.84" (860)	45.12" (1,146)	56.40" (1,433)	67.68" (1,719)	78.96" (2,006)
B	105.98" (2,692)					129.98" (3,301)					153.98" (3,911)				
C	97.89" (2,486)					121.89" (3,096)					145.89" (3,706)				
D	24.90" (632)	32.06" (814)	40.03" (1,017)	48.00" (1,219)	56" (1,422)	24.90" (632)	32.06" (814)	40.03" (1,017)	48.00" (1,219)	56" (1,422)	24.90" (632)	32.06" (814)	40.03" (1,017)	48.00" (1,219)	56" (1,422)

UNIDAD DE 330 LB (150 KG)

Alcance	6'	8'	10'	12'	14'	6'	8'	10'	12'	14'	6'	8'	10'	12'	14'
	(1,829 mm)	(2,438 mm)	(3,048 mm)	(3,658 mm)	(4,267 mm)	(1,829 mm)	(2,438 mm)	(3,048 mm)	(3,658 mm)	(4,267 mm)	(1,829 mm)	(2,438 mm)	(3,048 mm)	(3,658 mm)	(4,267 mm)
HUH	6' (1,829)					8' (2,438)					10' (3,048)				
OAH	109.88" (2,791)					133.88" (3,401)					157.88" (4,010)				
A	33.84" (860)	45.12" (1,146)	56.40" (1,433)	67.68" (1,719)	78.96" (2,006)	33.84" (860)	45.12" (1,146)	56.40" (1,433)	67.68" (1,719)	78.96" (2,006)	33.84" (860)	45.12" (1,146)	56.40" (1,433)	67.68" (1,719)	78.96" (2,006)
B	106.86" (2,714)					130.86" (3,324)					154.86" (3,933)				
C	97.77" (2,483)					121.77" (3,093)					145.77" (3,703)				
D	24.34" (618)	32.26" (819)	42.70" (1,085)	51.48" (1,308)	59.76" (1,518)	24.34" (618)	32.26" (819)	42.70" (1,085)	51.48" (1,308)	59.76" (1,518)	24.34" (618)	32.26" (819)	42.70" (1,085)	51.48" (1,308)	59.76" (1,518)

Tenga en cuenta que:

Estas dimensiones corresponden solo a las unidades Easy Arm® con controles deslizables en línea. Las unidades con controles colgantes suspendidos tienen dimensiones diferentes.

Para comunicarse con Gorbel, llame al (800) 821-0086 para conocer estas dimensiones. Hay otras alturas debajo del gancho disponibles por pedido especial; comuníquese con la fábrica.

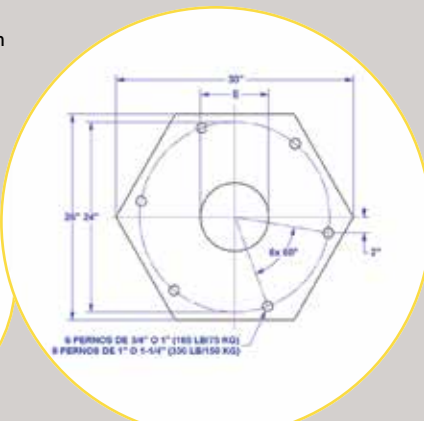
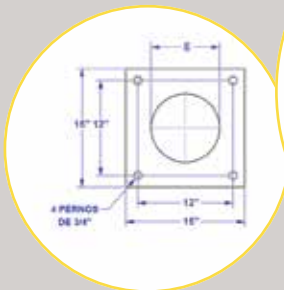
Las dimensiones que se muestran entre paréntesis están expresadas en milímetros.

UNIDAD DE 660 LB (300 KG)

Alcance	8'	10'	12'	14'	8'	10'	12'	14'	8'	10'	12'	14'
	(2,438 mm)	(3,048 mm)	(3,658 mm)	(4,267 mm)	(2,438 mm)	(3,048 mm)	(3,658 mm)	(4,267 mm)	(2,438 mm)	(3,048 mm)	(3,658 mm)	(4,267 mm)
HUH	6' (1,829)				8' (2,438)				10' (3,048)			
OAH	122" (3,099)				146" (3,708)				170" (4,318)			
A	45.12" (1,146)	56.4" (1,433)	67.68" (1,719)	78.96" (2,006)	45.12" (1,146)	56.4" (1,433)	67.68" (1,719)	78.96" (2,006)	45.12" (1,146)	56.4" (1,433)	67.68" (1,719)	78.96" (2,006)
B	114.22" (2,901)				138.22" (3,511)				162.22" (4,120)			
C	94.39" (2,398)		91.66" (2,329)		118.39" (3,007)		115.66" (2,938)		142.39" (3,617)		139.66" (3,547)	
D	40.1" (1,019)	50.1" (1,273)	60.1" (1,527)	70.1" (1,781)	40.1" (1,019)	50.1" (1,273)	60.1" (1,527)	70.1" (1,781)	40.1" (1,019)	50.1" (1,273)	60.1" (1,527)	70.1" (1,781)

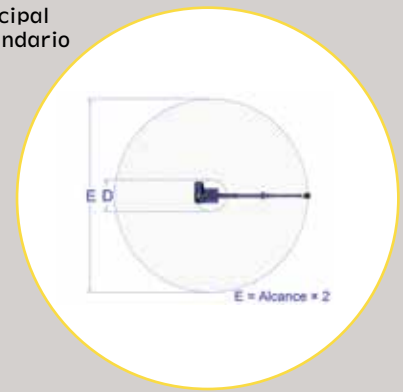
DIMENSIONES DE LA PLACA BASE

Nota: las placas base hexagonales se utilizan en todas las unidades de 330 lb y en las unidades de 165 lb con un alcance HUH adicional combinado de 18 pies o más. Todas las demás unidades de 165 lb utilizan una placa base cuadrada.



COBERTURA DEL GANCHO

Rotación del brazo:
355° en brazo principal
320° en brazo secundario



G-FORCE HERRAMENTAL

Los dispositivos de levantamiento inteligente G-Force® y Easy Arm® de Gorbel son equipos de elevación inteligentes de alta velocidad y alta precisión que a menudo requieren herramienta para extremo para completar una solución total que permita sujetar, levantar, mover, bajar y liberar una carga, a la vez que garantizan el pleno beneficio de una mayor productividad, menos daños en los productos y una ergonomía superior. La elección del herramienta del efector terminal correcto para complementar las unidades G-Force® y Easy Arm® es clave para aprovechar al máximo su solución de levantamiento. El herramienta del efector terminal se acopla a la carga para poder levantarla y manipularla de cualquiera manera que requiera su aplicación, ya sea que se trate de voltear, invertir o rotar la carga. Los distribuidores de Gorbel utilizan nuestra red mundial de integradores de herramientas para ofrecerle la mejor solución para su aplicación. Esta galería de soluciones muestra diferentes ejemplos de unidades G-Force® y Easy Arm® de Gorbel con efectores terminales para ayudarlo a visualizar la gama de posibles soluciones para sus aplicaciones de levantamiento.



SUJETADOR PARA DE

Control colgante de montaje remoto para sujetar conjuntos de ruedas y neumáticos. Utiliza la función de inteligencia anticáida del modelo iQ que no permite la liberación de la carga en el aire.



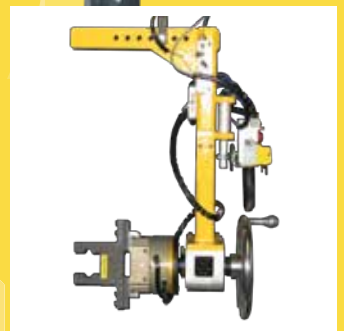
SUJETADOR DE PLACAS

Función de inclinación vertical a horizontal. Control deslizante en línea. Puede utilizarse para placas de acero o cualquier otro material.



ELEVADOR DE CAJAS O CUBOS

Ventosas con plataforma sensible a la fuerza que sujetan las cajas o cubos por la parte lateral y superior para conservar la integridad del paquete y permitir el montaje/desmontaje en tarimas de pilas altas y bajas.



SUJETADOR DE DOS MORDAZAS

Sujetador neumático integrado en control colgante remoto, con rotación manual y centro de gravedad ajustable. Las mordazas se pueden personalizar para adaptarlas a la geometría de cualquier pieza.



ELEVADOR DE TUBOS

Imán fijo con liberación neumática. Control deslizante en línea. También sirve para cualquier material de barras ferrosas redondas u objetos cilíndricos.



ELEVADOR DE PLACAS/CHAPAS

Imán fijo con liberación neumática. Control deslizante en línea. El tamaño de los imanes y la configuración de la matriz de imanes se pueden personalizar para admitir placas o chapas ferrosas más grandes.



ELEVADOR DE PIEZAS MOLDEADAS

Plataforma sensible a la fuerza. Sujeta magnéticamente piezas metálicas recubiertas y las levanta de los moldes. También incluye una función que utiliza aire a alta presión para liberar la pieza del molde.



RECOLECTOR DE PLACAS

El control colgante extendido de montaje remoto permite llegar a una mesa de corte por plasma para retirar piezas cortadas u otras aplicaciones donde se necesita alcance extendido.



ELEVADOR DE BARRILES

Plataforma sensible a la fuerza al vacío con adaptador de cambio rápido y 3 cabezales de succión diferentes para levantar barriles, bolsas y cajas de cartón con el mismo sistema.



RECOLECTOR DE PLACAS

Pinza magnética con liberación neumática y control sensible a la fuerza que permite levantar y bajar una carga sin necesidad de inclinarse para recogerla o colocarla.



ABRAZADERA DE VACÍO

Herramienta de vacío de dos ventosas sobre dos actuadores lineales que utiliza la sujeción y el vacío para recoger o colocar gabinetes, carcasas u otras cargas grandes de tipo caja.



SUJETADOR DE BOBINAS

Abrazadera neumática para DE (diámetro exterior) con control colgante de montaje remoto que permite sujetar bobinas de alambre, cables u otros materiales. Cuenta con una función de inclinación que coloca la bobina en forma horizontal o vertical.



SUJETADOR PARA DI

Sujetador neumático de dos mordazas para DI (diámetro interior) con función de sujeción/liberación automática (sin botones) que combina a la perfección con la plataforma sensible a la fuerza para aplicaciones de recogida y colocación a alta velocidad.



ELEVADOR DE RUEDAS

Control colgante remoto combinado con un sujetador neumático para DE que permite levantar y mover ruedas de vehículos, camiones o equipos pesados.



RECOLECTOR DE RUEDAS/NEUMÁTICOS

Una cámara de aire extendida que se conecta a una unidad de sujeción/liberación automática con la plataforma sensible a la fuerza para recoger y colocar ruedas, con o sin neumáticos. Cuenta con mangos dobles que permiten el levantamiento ergonómico a alturas elevadas/bajas.



ABRAZADERA NEUMÁTICA

Herramienta de sujeción versátil con control deslizante en línea que permite sujetar cualquier carga con lados planos y resistentes, como baterías de automóviles, bloques o piezas metálicas.



ELEVADOR DE CONTENEDORES

Sujetador con control colgante de montaje remoto que incluye una función de rotación para permitir el levantamiento y vaciado de contenedores.



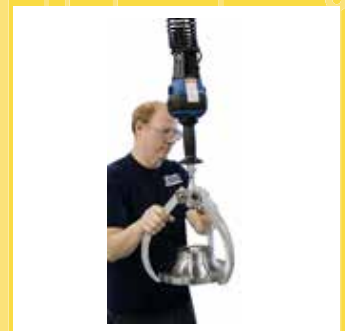
VOLTEADOR DE RODILLOS

Un simple levantador de rodillos para DI mecánico y sin motor que se acopla al núcleo del rodillo. Combinada con el control deslizante de montaje remoto, esta unidad también gira sin esfuerzo de la posición vertical a la horizontal.



RECOLECTOR DE MANGA

Pasador con cierre de bolas de accionamiento manual que se acopla a la manga de acero para el levantamiento. Se combina con un control deslizante de montaje remoto.



PINZA MANUAL

Pinza de sujeción flexible de tres agarres con control deslizante en línea que permite levantar una amplia gama de cargas de diferentes diámetros.

CONTROLES DE MANDO SOFT TOUCH

Use nuestros controles de mando Soft Touch para controlar cualquier equipo neumático o eléctrico, como el herramienta del efector terminal del G-Force® o el Easy Arm®. La base de control común para aplicaciones eléctricas o neumáticas le ofrece flexibilidad y homogeneidad de diseño, tanto si su aplicación necesita válvulas neumáticas para el control directo del herramienta para extremo o interruptores eléctricos para activar las entradas de su G-Force® o Easy Arm®.

FACILITE LA INTEGRACIÓN DEL HERRAMENTAL

- Diseño flexible que se integra fácilmente en nuevas distribuciones de equipos
- Reemplazo sencillo de cualquier control neumático o eléctrico estándar
- Diseño de uso sencillo para reducir el potencial de fatiga y lesiones por esfuerzos repetitivos
- Ofrece más flexibilidad en opciones de herramientas y la capacidad de personalizar el herramienta para distintas aplicaciones
- Más económico que la mayoría de los controles de su tipo



CASOS DE ESTUDIO

G-FORCE® EN ACCIÓN: FÁBRICA DE PAPEL

Este fabricante de productos de papel reemplazó sus equilibradores neumáticos con un Easy Arm® de Gorbel® para cambiar los núcleos de los rodillos en su planta. El cambio permitió que el proceso de producción sea más fluido y que la productividad sea mayor.



URL: <https://www.gorbel.com/solutions-center/ergonomic-lifting/paper-manufacturer-benefits-from-intelligent-lifting-solution>



G-FORCE® EN ACCIÓN: OPERACIÓN DE PINTURA EN POLVO

Esta empresa de pintura en polvo convirtió su operación de dos personas en un trabajo de una sola persona al reemplazar un montacargas con un dispositivo de levantamiento inteligente G-Force®.



URL: <https://www.gorbel.com/solutions-center/ergonomic-lifting/powder-coating-g-force-intelligent-lifting-device-reduces-labor-costs-and-provides-safe-solution>



TECNOLOGÍA Q2 E IQ2 DE GORBEL: ESPECIFICACIONES TÉCNICAS

PUNTOS CLAVE DEL G-FORCE® Q2 E IQ2 DE MONTAJE EN PUENTE

G-Force®	Q2	iQ2	Q2	iQ2	Q2	iQ2	Q2	iQ2
Capacidad máxima (Carga y herramienta)	165 lb 75 kg		330 lb 150 kg		660 lb 300 kg		1,320 lb 600 kg	
Máxima velocidad de levantamiento sin carga	200 pies/min 61 m/min		100 pies/min 30 m/min		50 pies/min 14.94 m/min		25 pies/min 7.47 m/min	
Máxima velocidad de levantamiento con carga completa	125 pies/min 38 m/min		75 pies/min 23 m/min		42 pies/min 12.80 m/min		21 pies/min 6.4 m/min	
Máxima velocidad de levantamiento en modo flotante	103 pies/min 31 m/min		65 pies/min 20 m/min		38 pies/min 11.58 m/min		19 pies/min 5.79 m/min	
Máximo alcance de levantamiento	11 pies 3.35 m		11 pies 3.35 m		11 pies 3.35 m		5.5 pies 1.68 m	

PUNTOS CLAVE DEL EASY ARM® AUTÓNOMO Q2 E IQ2

Easy Arm®	Q2	iQ2	Q2	iQ2	Q2	iQ2
Capacidad máxima (Carga y herramienta)	165 lb 75 kg		330 lb 150 kg		660 lb 300 kg	
Máxima velocidad de levantamiento sin carga	180 pies/min 55 m/min		90 pies/min 27 m/min		50 pies/min 14.9 m/min	
Máxima velocidad de levantamiento con carga completa	125 pies/min 38 m/min		75 pies/min 23 m/min		42 pies/min 12.8 m/min	
Máxima velocidad de levantamiento en modo flotante	103 pies/min 31 m/min		65 pies/min 20 m/min		38 pies/min 11.58 m/min	
Máximo alcance de levantamiento	11 pies 3.35 m		11 pies 3.35 m		11 pies 3.35 m	

ESPECIFICACIONES TÉCNICAS DE LOS MODELOS Q2 E IQ2

G-Force® e Easy Arm®	Q2	iQ2
Voltaje de levantamiento principal (VCA)	220 +/- 10%	
Corriente máxima (amperios)	10	
Ciclo de trabajo	H5	
Rango de temperatura de funcionamiento	41 - 122 °F 5 - 50 °C	
Rango de humedad de funcionamiento (Sin condensación)	35 - 90%	
Energía accesible para el usuario	No disponible	24 VCC a 0.5 A
Límites virtuales (límite superior, límite de energía, reducción de velocidad)	Estándar	Estándar

INFORMACIÓN ESPECÍFICA DEL MODELO IQ2

Actuador de E/S (solo iQ2)	
Número de entradas, tipo	8, colgante
Corriente de entrada a 24 VCC	3.75 mA
Consumo de energía del módulo (máx.)	0.5 W
Número de salidas, tipo	4, fuente
Corriente de salida nominal	0.5 A
Corriente nominal total	2 A
Módulo E/S X67 (solo iQ2)	
8 canales	Entrada a salida
Voltaje nominal	24 VCC
Consumo de energía del módulo (máx.)	12 W
Corriente de entrada a 24 VCC	4 mA
Tipo de entrada	Colgante
Tipo de salida	Fuente
Corriente de salida nominal	0.5 A
Corriente nominal total	4 A
E/S del control (solo iQ2)	
Número de entradas, tipo	2, colgante
Corriente de entrada (máx.) a 24 VCC	60 mA
Número de salidas, tipo	2, fuente
Corriente de salida (máx.)	0.5 A

www.gorbel.com

+31 548 659 095

GORBEL
A CLASS ABOVE
www.gorbel.com

PARA OBTENER MÁS INFORMACIÓN

Su distribuidor autorizado de Gorbel puede proporcionarle más información acerca de por qué las grúas ergonómicas para estaciones de trabajo y otros productos de manejo de materiales de Gorbel son "de clase superior".

GORBEL EUROPE

Windmolen 22
7609 NN Almelo
The Netherlands

europa@gorbel.com

www.gorbel.com

+31 548 659 095